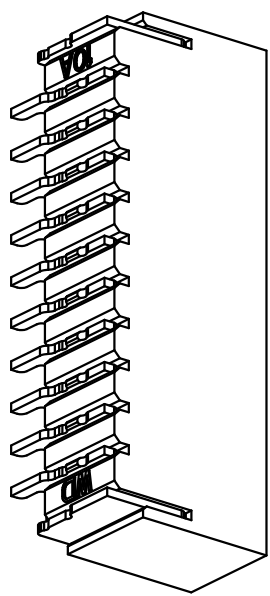
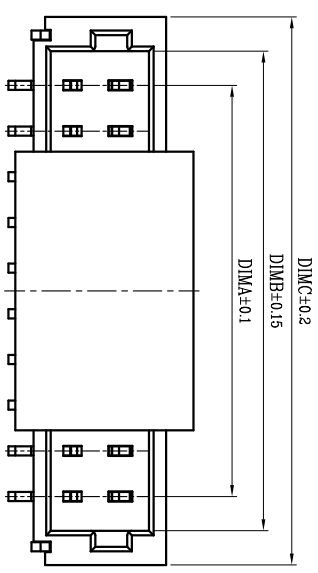
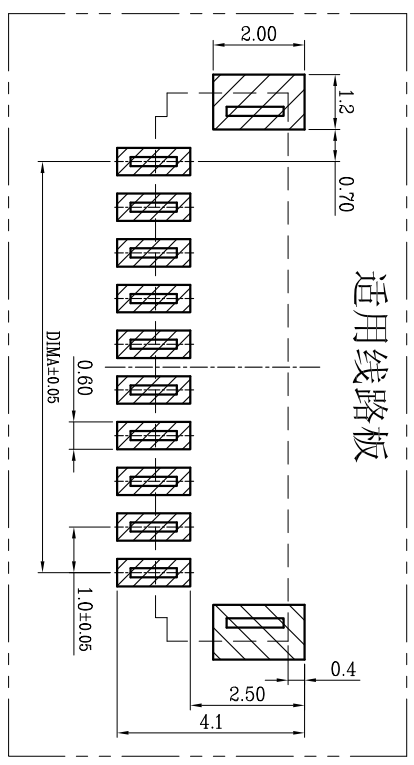
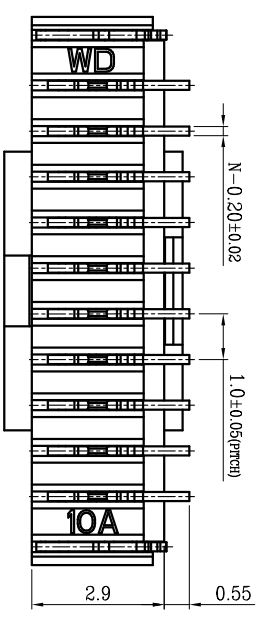
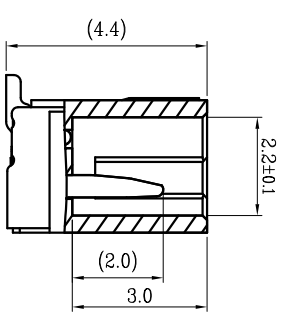
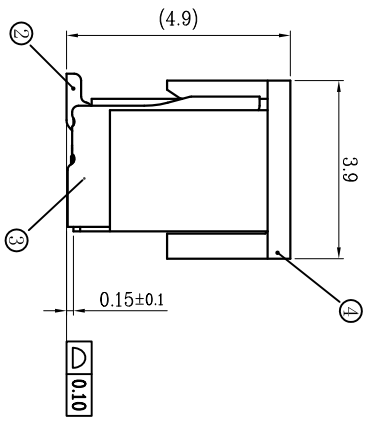
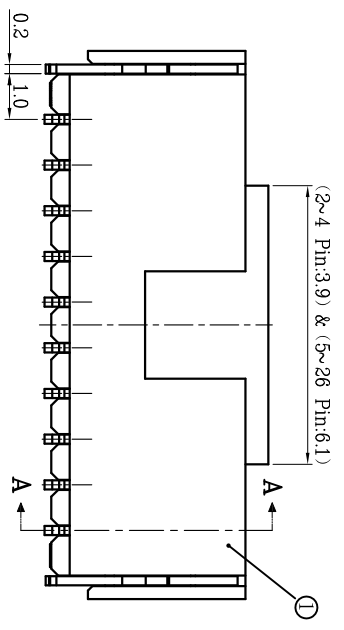


版次	0	变更摘要	新产品发行	日期	2016/9/25
----	---	------	-------	----	-----------



序号	品名	材质
①	1.0-E型卧式WTB胶芯	ICP UL94V-0 自然色
②	1.0-E型立式WTB端子	磷青铜/表面镀锡
③	1.0-E型卧式WTB弹片	黄铜/表面镀锡
④	1.0-E型立式胶盖	ICP UL94V-0 自然色



CKT	DIM A	DIM B	DIM C
2	1.00	2.50	4.00
3	2.00	3.50	5.00
4	3.00	4.50	6.00
5	4.00	5.50	7.00
6	5.00	6.50	8.00
7	6.00	7.50	9.00
8	7.00	8.50	10.00
9	8.00	9.50	11.00
10	9.00	10.50	12.00
11	10.00	11.50	13.00
12	11.00	12.50	14.00
13	12.00	13.50	15.00
14	13.00	14.50	16.00
15	14.00	15.50	17.00
16	15.00	16.50	18.00
17	16.00	17.50	19.00
18	17.00	18.50	20.00
19	18.00	19.50	21.00
20	19.00	20.50	22.00
22	21.00	22.50	24.00
24	23.00	24.50	26.00
26	25.00	26.50	28.00

深圳市文章济美科技有限公司

品名 (TITLE) 1.00 Pitch E型立式WTB业务图
 料号 (DRAWNO) 5001-SH0010B-**-G1-00
 比例 (SCALE) 1:1
 单位 (UNITS) mm
 张数 (SHEET) 1
 数量 (APP) 1
 审核 (CHKD) 王涛
 制图 (DR) Anlan

- 技术指标:
1. 塑件表面应光洁、无毛边、无明显收缩、缺陷、裂纹等现象。
 2. 温度范围: -25°C~85°C。
 3. 额定电压: 30V, AC。
 4. 接触电阻: ≤0.02Ω。
 5. 绝缘电阻: ≥100MΩ。
 6. 额定电流:
- 适用电线型号: a. AWG#28:1.0A(per pin)
 b. AWG#30:1.0A(per pin)
 c. AWG#32:0.8A(per pin)

7. 产品料号: 5001 - SH 0010 B - ** G 1
 JM CONNECTOR SERIES
 PITCH: 1.0
 B: 立贴
 ALTERNATE PACKING: R: 卷; T: 管
 G: 卷+盖
 PIN

一般公差 (TOLERANCE)
 X ±.50 XX ±.10
 ANGLES ±1°

品名 (TITLE)	1.00 Pitch E型立式WTB业务图
料号 (DRAWNO)	5001-SH0010B-**-G1-00
比例 (SCALE)	1:1
单位 (UNITS)	mm
张数 (SHEET)	1
数量 (APP)	1
审核 (CHKD)	王涛
制图 (DR)	Anlan
尺寸 (SIZE)	A4
版本 (REV)	A