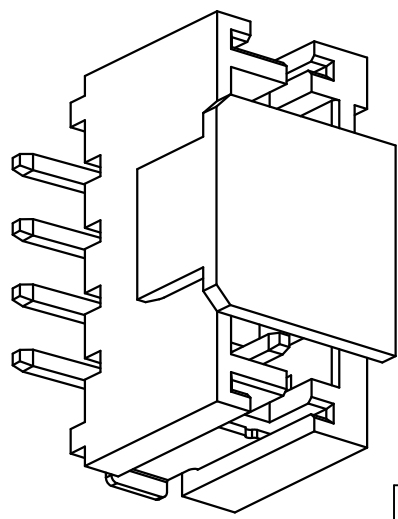


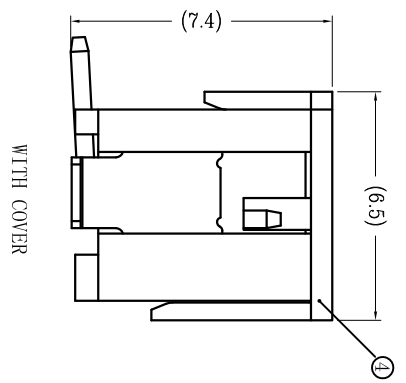
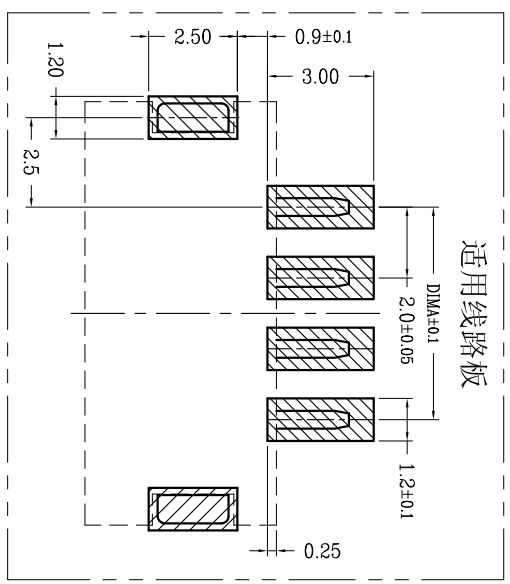
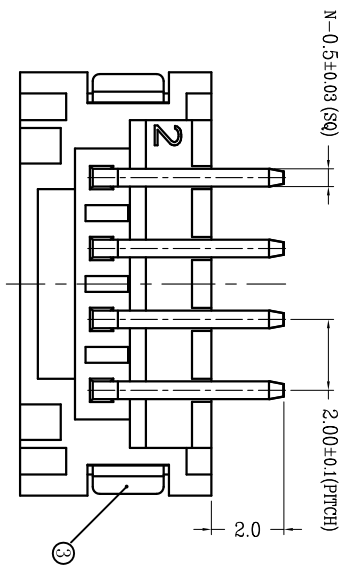
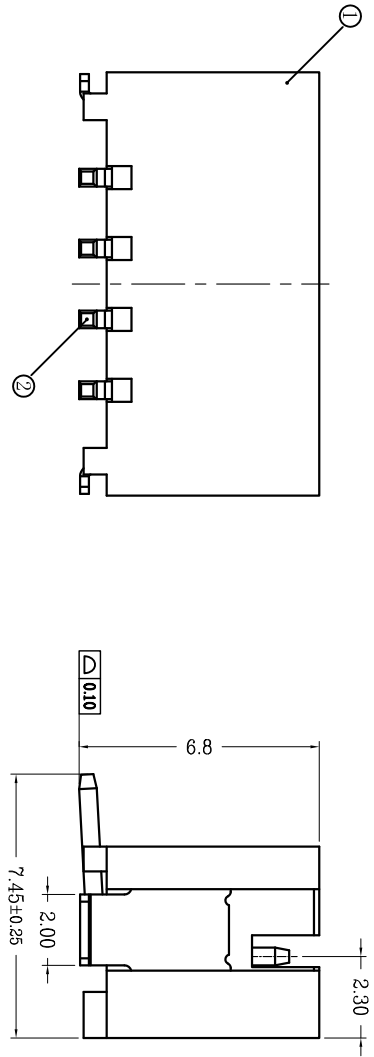
版次	变更摘要	日期
0	新产品发行	2017/01/02



技术指标:

1. 塑件表面应光洁、无毛边、无明显收缩、缺陷、裂纹等现象。
2. 温度范围: $-40^{\circ}\text{C} \sim 85^{\circ}\text{C}$ 。
3. 额定电压: 200V, AC。
4. 接触电阻: $\leq 55\text{m}\Omega$ (Initial) per contact, $\leq 25\text{m}\Omega$ Change allowed。
5. 绝缘电阻: $\geq 1000\text{M}\Omega$ 。
6. 产品料号:

5001 - PH 0020 B - ** R 1
 JM CONNECTOR SERIES
 PITCH: 2.0
 B: 立贴
 ALTERNATE PACKING: R: 卷; T: 管
 PIN



CKT	DIM A	DIM B	DIM C
2	2.00	4.80	7.95
3	4.00	6.80	9.95
4	6.00	8.80	11.95
5	8.00	10.80	13.95
6	10.00	12.80	15.95
7	12.00	14.80	17.95
8	14.00	16.80	19.95
9	16.00	18.80	21.95
10	18.00	20.80	23.95
11	20.00	22.80	25.95
12	22.00	24.80	27.95
13	24.00	26.80	29.95
14	26.00	28.80	31.95
15	28.00	30.80	33.95
16	30.00	32.80	35.95
17	32.00	34.80	37.95
18	34.00	36.80	39.95
19	36.00	38.80	41.95
20	38.00	40.80	43.95

深圳市文章济美科技有限公司

品名 (TITLE) 2.00 Pitch F型立式WTR业务图
 料号 (DRAWNO) 5001-PH0020B-**-R1-00

比例 (SCALE) 1:1
 单位 (UNITS) mm
 张数 (SHEET) 1 Of 1
 审核 (APPD) 黄志明

一般公差 (TOLERANCE)
 X ±.50 XX ±.10
 ANGLES ±1°