

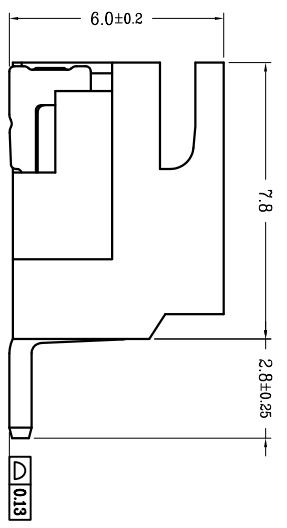
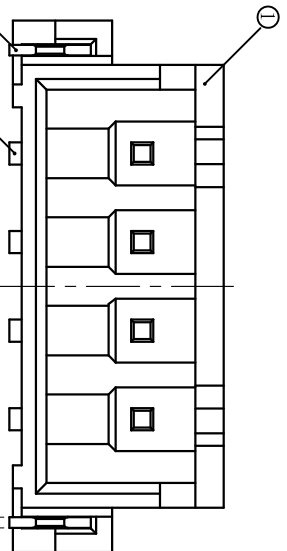
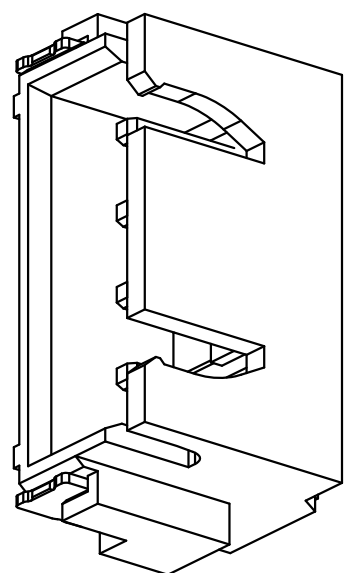
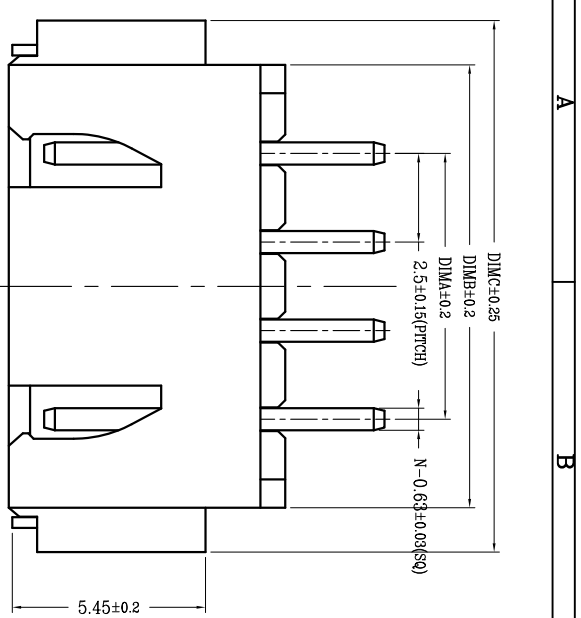
版次	变更摘要	日期
0	新产品发行	2017/12/02

序号	品名	材质
①	2.50 M型卧式NWB胶芯	LCP UL94V-0 本色
②	2.50 M型卧式NWB端子	黄铜/表面镀锡
③	2.50 M型卧式NWB焊片	黄铜/表面镀锡

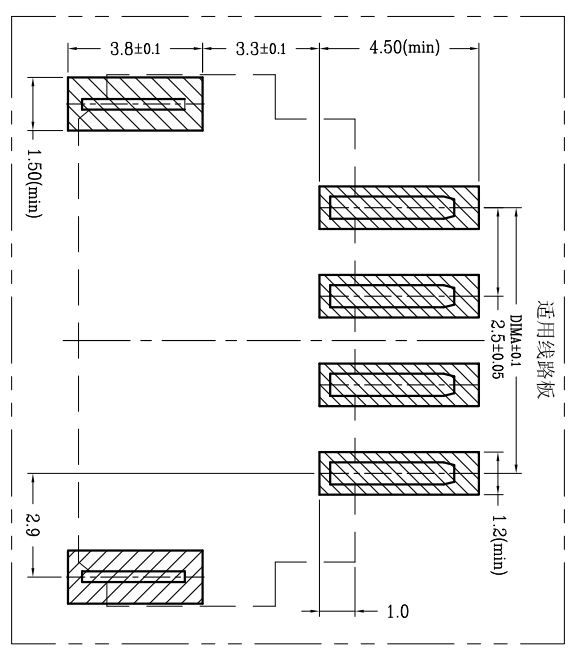
技术指标:

1. 塑件表面应光洁、无毛边、无明显收缩、缺陷、裂纹等现象。
2. 工作温度: -25°C~85°C。
3. 适用线规: AWG#30~#22。
4. 额定电压: 250V DC/AC (rms)。
5. 额定电流: 3.0A。
6. 接触电阻: $\leq 20m\Omega$ 。
7. 耐压值: 1000V AC/minute。
8. 绝缘电阻: $\geq 1000M\Omega$ 。
9. 产品料号:

5001 - XH 0254 A - ** R 1
 JM CONNECTOR SERIES ALTERNATE
 PITCH: 2.54 PACKING: R: 卷; T: 管
 A: 卧贴 PIN



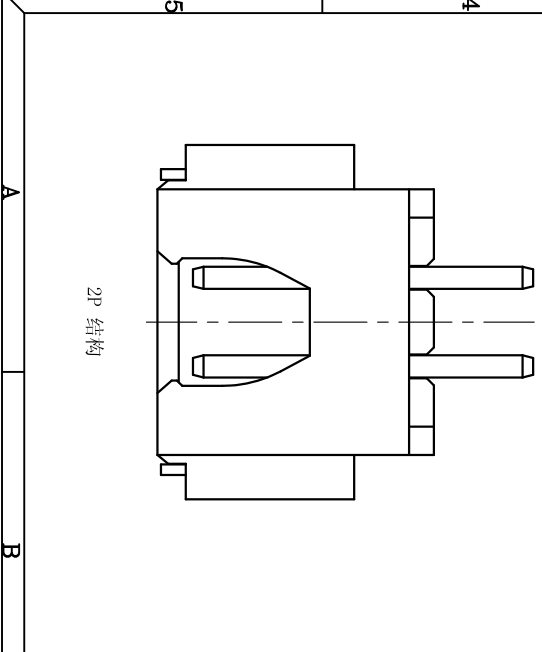
CKT	DIM A	DIM B	DIM C
2	2.50	7.50	10.00
3	5.00	10.00	12.50
4	7.50	12.50	15.00
5	10.00	15.00	17.50
6	12.50	17.50	20.00
7	15.00	20.00	22.50
8	17.50	22.50	25.00
9	20.00	25.00	27.50
10	22.50	27.50	30.00
11	25.00	30.00	32.50
12	27.50	32.50	35.00
13	30.00	35.00	37.50
14	32.50	37.50	40.00
15	35.00	40.00	42.50
16	37.50	42.50	45.00



深圳市文章济美科技有限公司

品名 (TITLE) 2.50 Pitch M型卧式NWB业务图
 料号 (DRAWNO) 5001-XH0254A-**R1-00
 比例 (SCALE) 1:1
 单位 (UNITS) mm
 张数 (SHEET) 1 Of 1
 审核 (APPD) 黄志明
 校对 (CHKD) 王涛
 制图 (DR) Anlan

一般公差 (TOLERANCE)
 X ±0.50 XX ±1.0
 X ±0.20 XXX ±0.05
 ANGLES ±1°



2P 结构